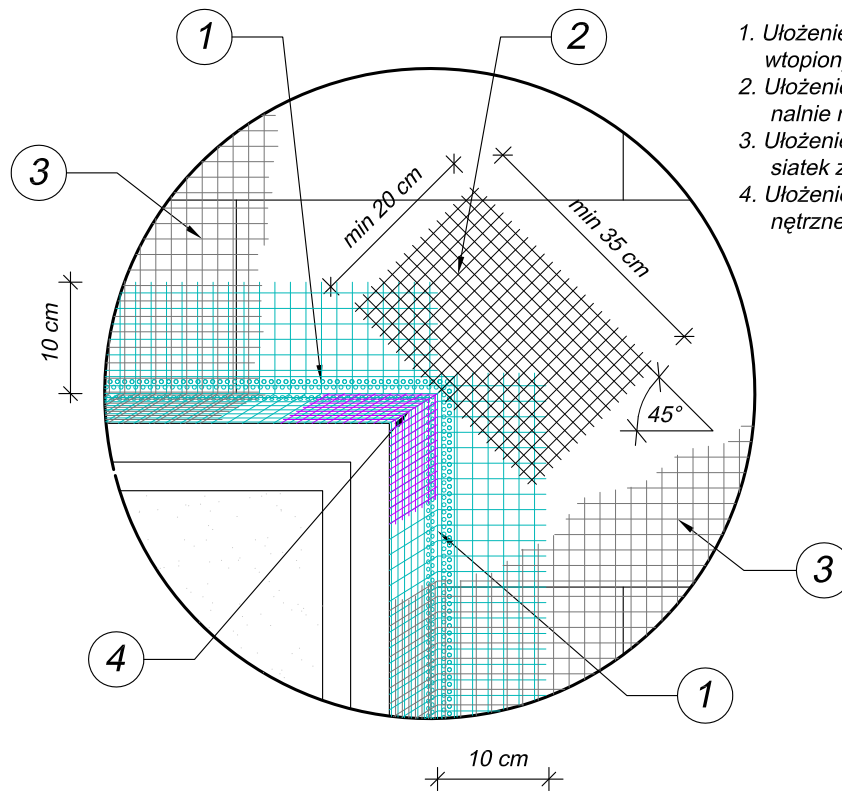


KOLEJNOŚĆ WKLEJANIA SIATEK ZBROJĄCYCH

1. Ułożenie profili narożnych z wtopionymi siatkami zbrojącymi
2. Ułożenie siatek zbrojących diagonalnie naroża otworów
3. Ułożenie powierzchniowych siatek zbrojących
4. Ułożenie siatek zbrojących wewnętrzne narożniki otworów



Nr. 1.2.4 Układ siatek zbrojących wokół otworów