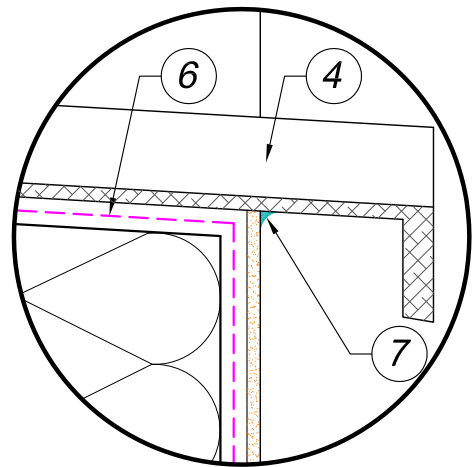


1. Ściana ocieplona w jednym z systemów ATLAS według rysunków podstawowych numer 1.1.X
2. Okno cofnięte względem lica ściany
3. Obróbka parapetu np. wklejną listwą glazuryczną
4. Parapet zewnętrzny
5. Wypełnienie uzupełniające z materiału termoizolacyjnego
6. Warstwa zaprawy klejowej z wtopioną siatką zbrojącą
7. Uszczelnienie kitem trwale plastycznym
8. Kit trwale plastyczny
9. Taśma uszczelniająca



Nr. 1.3.2 Ocieplenie muru podokiennego z oknem cofniętym bez profilu podparapetowego