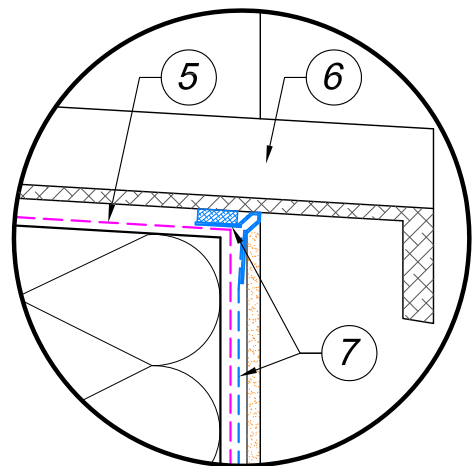


1. Ściana ocieplona w jednym z systemów ATLAS według rysunków podstawowych numer 1.1.X
2. Okno w licu ściany
3. Obróbka parapetu np. klejoną listwą glazurniczą
4. Pianka nisko rozprężna
5. Warstwa zaprawy klejowej z wtopioną siatką zbrojącą
6. Parapet zewnętrzny
7. Profil podparapetowy z siatką



Nr. 1.3.3 Ocieplenie muru podokiennego z oknem wylicowanym z wykorzystaniem profilu podparapetowego