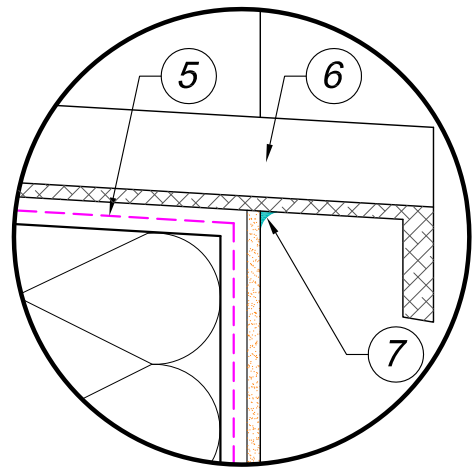


1. Ściana ocieplona w jednym z systemów ATLAS według rysunków podstawowych numer 1.1.X
2. Okno cofnięte względem lica ściany
3. Obróbka parapetu np. wklejną listwą glazurniczą
4. Pianka nisko rozprężna
5. Warstwa zaprawy klejowej z wtopioną siatką zbrojącą
6. Parapet zewnętrzny
7. Uszczelnienie kitem trwale plastycznym



Nr. 1.3.4 Ocieplenie muru podokiennego z oknem wylicowanym bez profilu podparapetowego