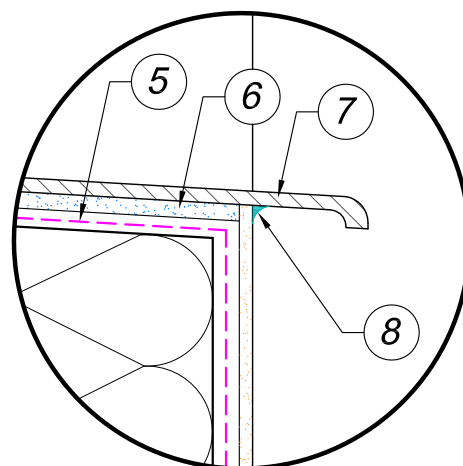


1. Ściana ocieplona w jednym z systemów ATLAS według rysunków podstawowych numer 1.1.X
2. Okno
3. Obróbka parapetu np. wklejną listwą glazurniczą
4. Pianka nisko rozprężna
5. Warstwa zaprawy klejowej z wtopioną siatką zbrojącą
6. Zaprawa klejowa - STOPTER K-20, HOTER U
7. Parapet zewnętrzny
8. Uszczelnienie kitem trwale plastycznym



Nr. 1.3.5 Ocieplenie muru podokiennego z parapetem ceramicznym